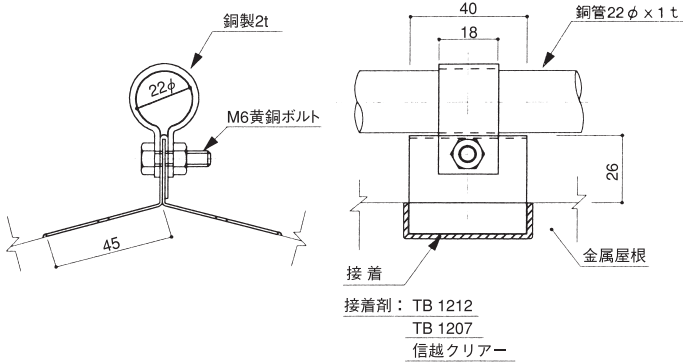


# 寺社避雷設備施工要領図

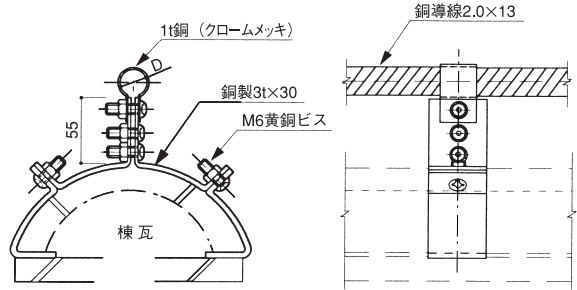
## 棟上導体(銅管)施工取付要領図

### 銅管取付金物 接着型・半田付け用



●現場にて折曲げ加工出来ます。 \*銅屋根の場合は半田付け

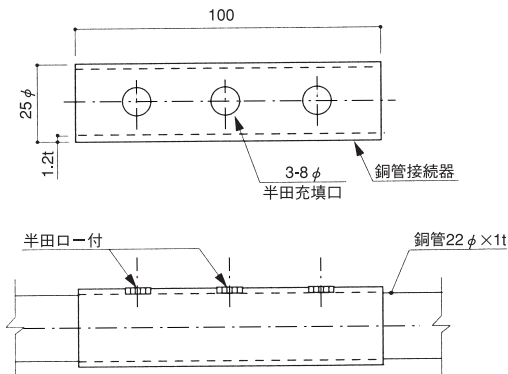
### 銅導線取付金物・銅管取付金物棟瓦用



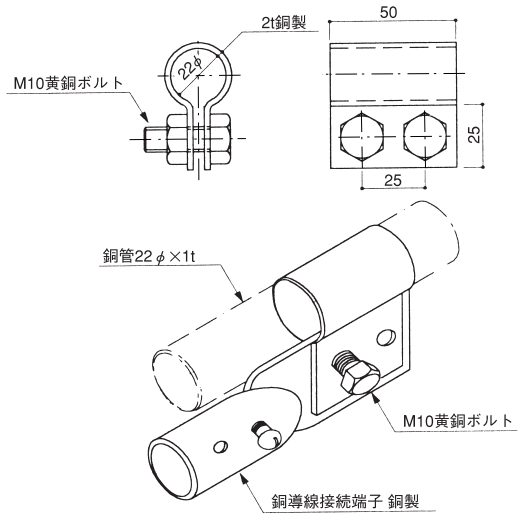
●棟瓦の寸法により受注製作致します。

品番	使用銅導線・銅管サイズ	D
817	銅導線 40 <sup>□</sup>	10φ
818	銅管 22φ	22φ

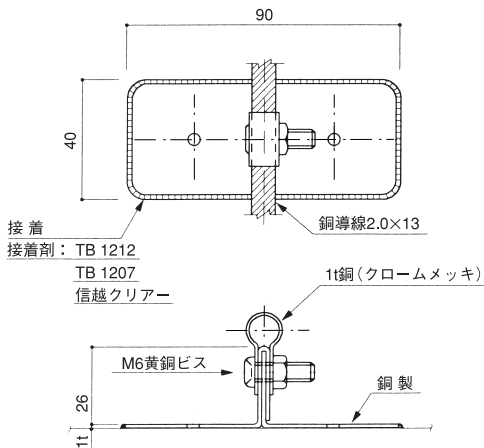
### 銅管接続器



### 銅管用銅導線接続端子



### 銅導線取付金物 接着型



### 軒先用金物(保護管用)

