

# ライトル

LITOL

ラインサージプロテクター“ライトル”は、誘導雷サージ(雷害)やノイズなどの異常電圧から、あらゆる電子機器を保護するために開発された画期的な商品です。異常電圧は電源ラインから侵入し、ファクシミリ・パソコンなどのOA機器やNC工作機械・ロボットなどの産業機械の誤動作あるいは破壊という重大な障害だけでなく、納期遅れ、品質低下や事務作業の停止等々とい

う二次的影響を誘発し、大きな損害をもたらします。“ライトル”は、このような異常電圧から電子機器を保護するための対策に取組み、独自の設計により開発された商品です。一台で多数の電子機器を保護するコンセントボックスタイプと、AC200V3相の制御盤内に取付け可能な汎用タイプの2種類の機能的な商品を取揃えています。

## 特長

- コンパクトな形状で、取扱いや取付けが非常に簡単です。
- 商品の寿命が長く、12000Vの雷が100回/年入った場合でも、10年間は大丈夫です。
- サージに対してすばやく応答し、機器を保護します。
- ライトル-B (LITOL-B)は、ノイズの減衰効果が高く機器を保護します。

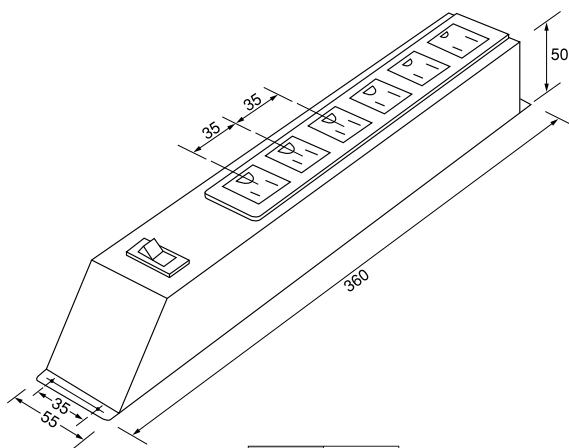
## 機能と用途

ラインサージプロテクターは、次の3種類があります。それぞれの用途に応じて、ご使用下さい。

品名	付加機能		電源定格	用途
	サージ吸収	ノイズ吸収		
ライトル-B	○	○	AC125V・15A	コンピュータ・モデム・パソコン・オフコン・ファクシミリ・POSシステム・自動販売機や家庭用電化用品等の複数の機器を保護します。
ライトル-M	○	—	AC200V又は 単相三線100V	NC工作機・放電加工機・ロボット等
NASA-12K	○	—	AC125V・15A	コンピュータ・モデム・パソコン・オフコン・ファクシミリ・POSシステム・自動販売機や家庭用電化用品等の機器を保護します。

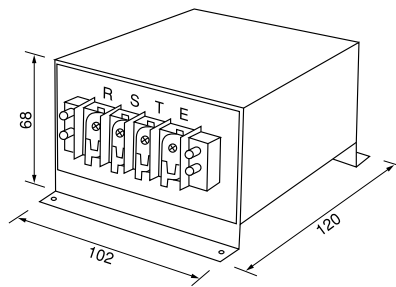
## 形状寸法

ライトル-B

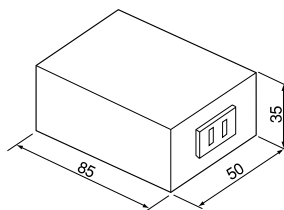


品番 L-B

ライトル-M



品番 L-M



品番 N-12K

電話回線保護機能付

単位：mm  
Unit：mm